

MOD. 639E CELINE

Revestido

Pele, microfibra, tecido
Executado com forras fixas

Estrutura

Estrutura em madeira maciça e derivados de madeira classe E1, revestida em espuma de poliuretano expandido

Enchimento das costas

Em espuma de poliuretano

Enchimento dos assentos

Em espuma de poliuretano

A suspensão das costas

é efectuada através de
Cintas elásticas

A suspensão dos assentos

é efectuada através de
Cintas elásticas

Apoio: tela anti-poeira

Informação adicional

Modelo com costura com borda. Opção de relaxamento elétrico. Assentos deslizantes opcionais. Opção de cama disponível, base eletrossoldada de 2 dobras.

Encostos de cabeça ajustáveis manualmente, pufe com compartimento de arrumação. Colchão de poliuretano H 17 cm

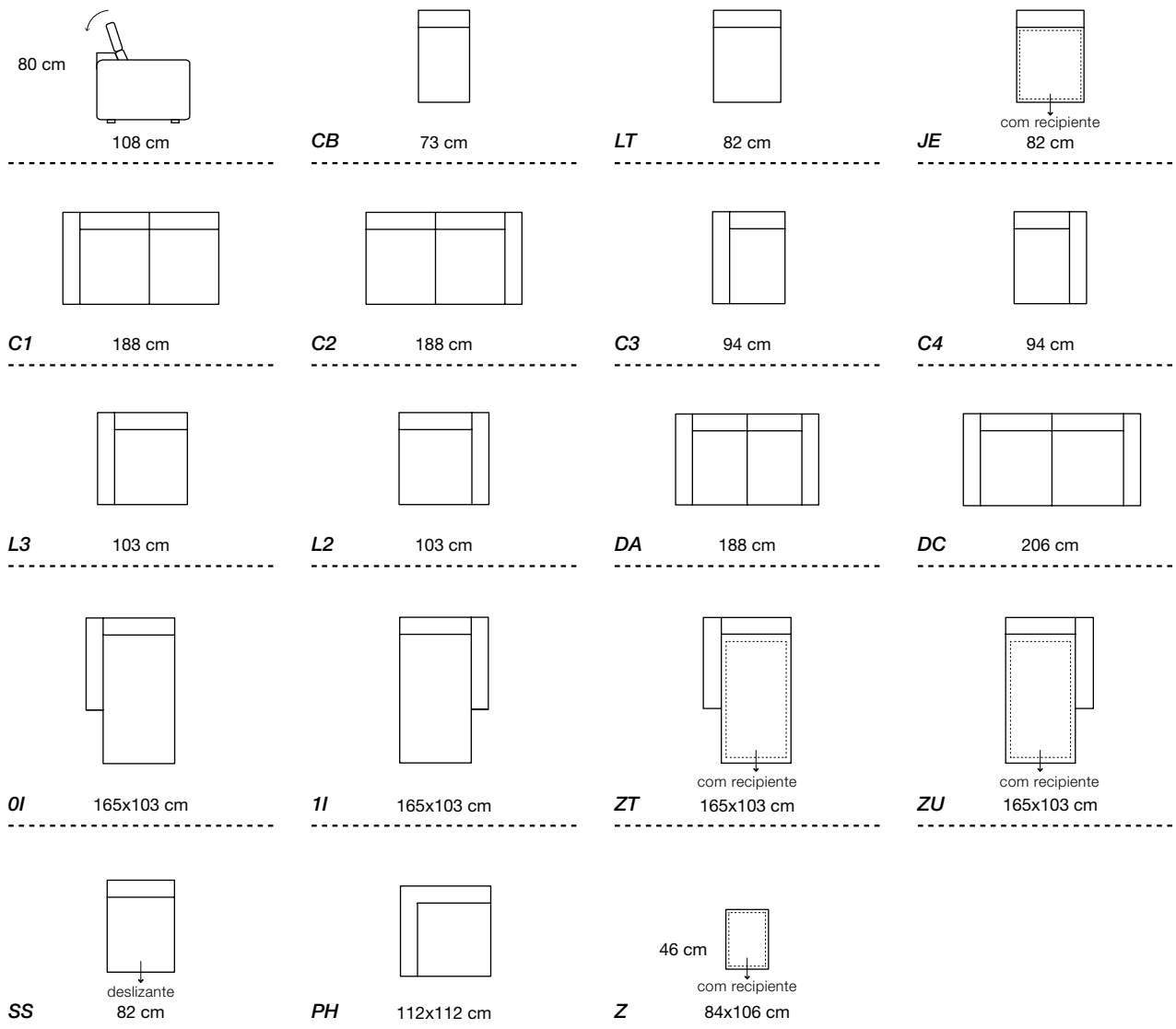
Apoios de braços do sofá: L 21 cm

Apoios de braços da poltrona: L 15 cm

ELEMENTOS CB - LT - SS - JE - Z acabados lateralmente.



ELEMENTOS FIXOS (BRAÇOS DO SOFÁ: L 21 CM)



MOD. 639E CELINE

Revestido

Pele, microfibra, tecido
Executado com forras fixas

Estrutura

Estrutura em madeira maciça e derivados de madeira classe E1, revestida em espuma de poliuretano expandido

Enchimento das costas

Em espuma de poliuretano

Enchimento dos assentos

Em espuma de poliuretano

A suspensão das costas

é efectuada através de
Cintas elásticas

A suspensão dos assentos

é efectuada através de
Cintas elásticas

Apoio: tela anti-poeira

Informação adicional

Modelo com costura com borda. Opção de relaxamento elétrico. Assentos deslizantes opcionais. Opção de cama disponível, base eletrossoldada de 2 dobras.

Encostos de cabeça ajustáveis manualmente, pufe com compartimento de arrumação. Colchão de poliuretano H 17 cm

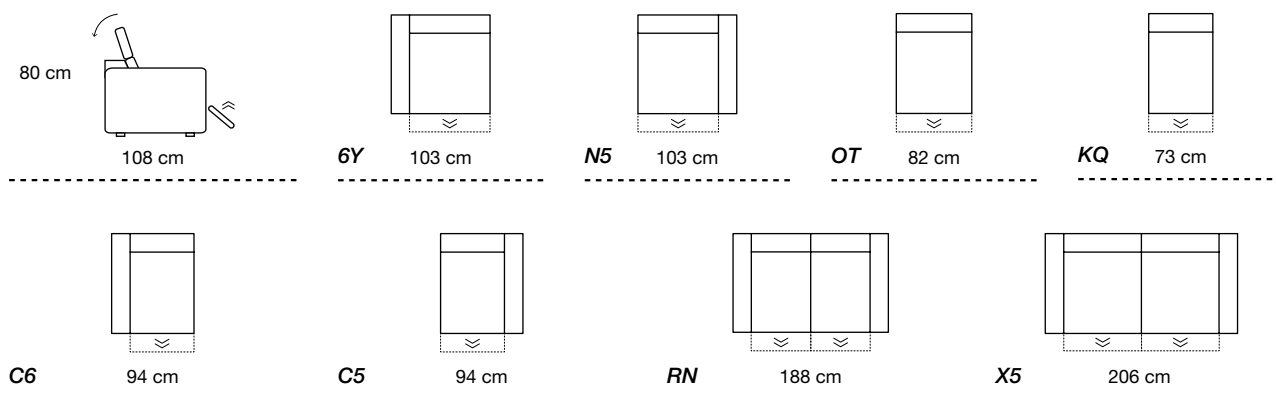
Apoios de braços do sofá: L 21 cm

Apoios de braços da poltrona: L 15 cm

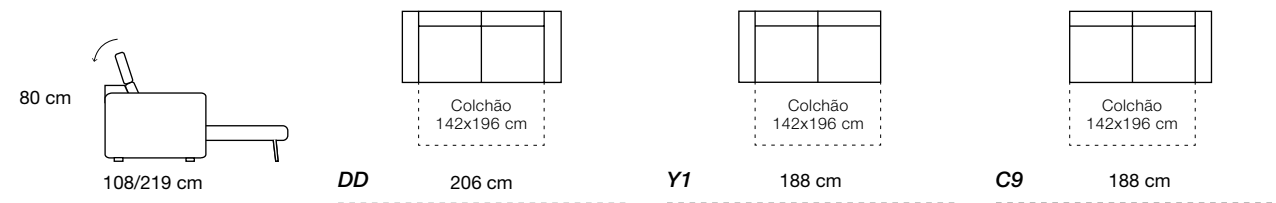
ELEMENTOS CB - LT - SS - JE - Z acabados lateralmente.



ELEMENTOS COM RELAX ELÉCTRICO (BRAÇOS DO SOFÁ: L 21 CM)



ELEMENTOS COM CAMA (BRAÇOS DO SOFÁ: L 21 CM)



ELEMENTO MAPLE (BRAÇOS: L 15 CM)

